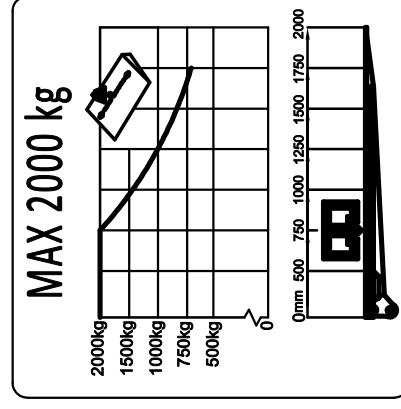


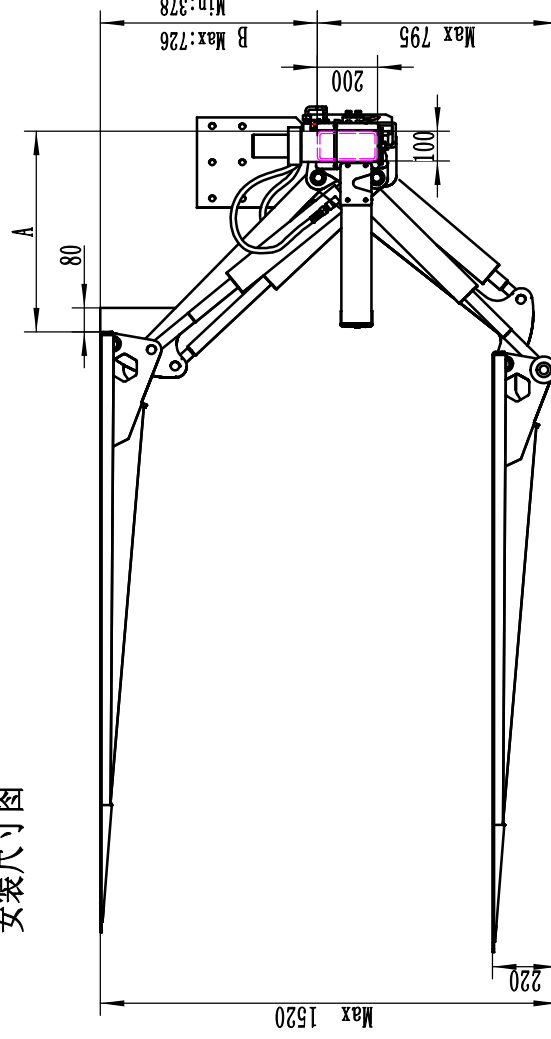
Max (180 bar)	24 volt
Pump-Motor Unit/马达电流	160A
Magnet (electric safety valve)/电磁线圈电流	0.75A
Solenoid/接触器电流	1.8A
Cable area/电缆配置:	1.0mm <sup>2</sup>
Control cable/控制线	25mm <sup>2</sup>
Main cable 0-10m/主电缆	140 Ah
Power source/车载电瓶配置:	18 Volt
Min.capacity/最小容量	
Min.voltage/最低电压	

## Loading Diagram/承载图

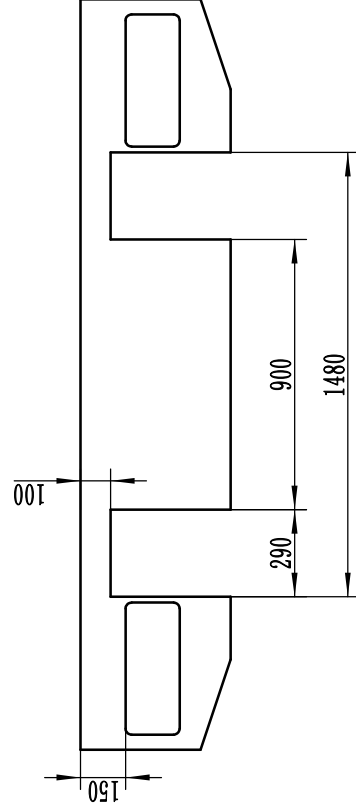
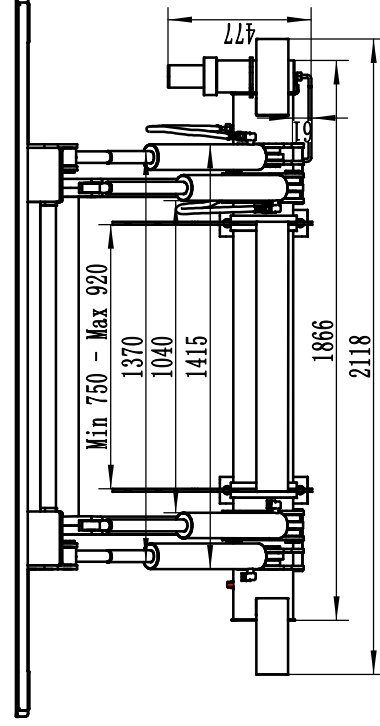
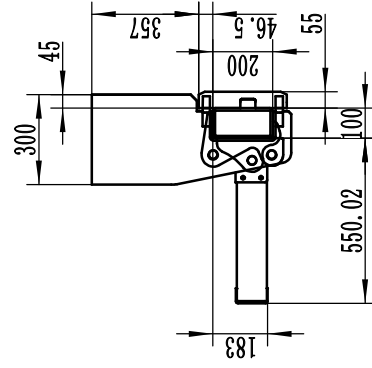


## Installation Dimension (mm)

安装尺寸图



JLC20-150	
A	B
669	726
694	708
760	639
815	578
860	507
898	445
929	378



# LOADTEC

Tel:0715 8116933

Internet:www.loadteclift.com